

ПРЕВОСХОДСТВО  
БЛАГОДАРЯ  
КАЧЕСТВУ

## СОДЕРЖАНИЕ

- 01 О компании GWS
- 03 Применение продукции
- 04 Энергосберегающие решения

### БАКИ ДЛЯ ПИТЬЕВОЙ ВОДЫ

- 05 PressureWave™
- 07 HydroGuard™
- 09 All Weather™
- 11 M-Inox
- 13 Max™ & UltraMax™
- 15 Challenger™
- 17 C2-Lite CAD™
- 19 FlowThru™
- 21 SuperFlow™
- 23 ThermoWave™

### БАКИ ДЛЯ НЕПИТЬЕВОЙ ВОДЫ

- 25 HeatWave™
- 27 SolarWave™

### ДРУГИЕ ПРОДУКТЫ/АКСЕССУАРЫ

- 29 PumpWave™
- 30 Аксессуары

## GLOBAL WATER SOLUTIONS LTD. ПРЕДЛАГАЕТ КОМПЛЕКСНУЮ И ШИРОКУЮ ЛИНИЮ РАСШИРИТЕЛЬНЫХ БАКОВ

для применения в отопительных системах, бустерных системах под давлением, системах амортизации гидравлических ударов, обратного осмоса и водяных скважин.



● Склады ● GWS офисы ● Производственные объекты GWS ● Контрактное производство

Продукция GLOBAL WATER SOLUTIONS LTD. доступна во всех странах мира, в том числе в Центральной и Южной Америке, в Европе, на Среднем Востоке, в Африке, Австралии, Новой Зеландии и Азии. GWS является членом группы компании Swan Group.

## GLOBAL WATER SOLUTIONS LTD.

Предлагает Вам уникальную продукцию, а именно: запатентованные CAD-2 мембранные расширительные баки и линию мембранных баков с запатентованными соединительными патрубками, а также серию со сменной мембранной системой. Такой ассортимент обеспечивает клиентам GLOBAL WATER SOLUTIONS LTD. широкий выбор моделей для различных применений. Вся наша продукция проходит серию испытаний, подтверждающих их превосходное качество и самый продолжительный гарантийный срок.



GLOBAL WATER SOLUTIONS LTD. также оперативно решает вопросы международного нормативно-правового регулирования и получения разрешений от WRAS, NSF (Национальный санитарный фонд), PED (Отдел оценки проектов), ACS.





# Применение продукции

Широкий спектр нашей продукции предлагает полную линию резервуаров под давлением для различных применений, резервуаров под давлением размерами от 0.16 до 10.000 литров и давлением 10, 16 и 25 бар для удовлетворения replace by обеспечения.

- **PressureWave™, Challenger™, SuperFlow™ & C2Lite™, FlowThru™ серии**

Вакuumные, водозаборные, пульверизаторные, оросительные системы, ОВК, системы с гидрорасширением, амортизация гидравлических ударов.

- **Серия HeatWave™**

Расширительные баки для отопительных систем.

- **Серия SolarWave™**

Замкнутые системы солнечного тепло и водоснабжения.

- **Серия ThermoWave™**

Системы нагрева для питьевой воды.

- **Серия RoWave™**

Системы обратного осмоса (RO) для очищения питьевой воды.

- **Серия Ultra(Max)™**

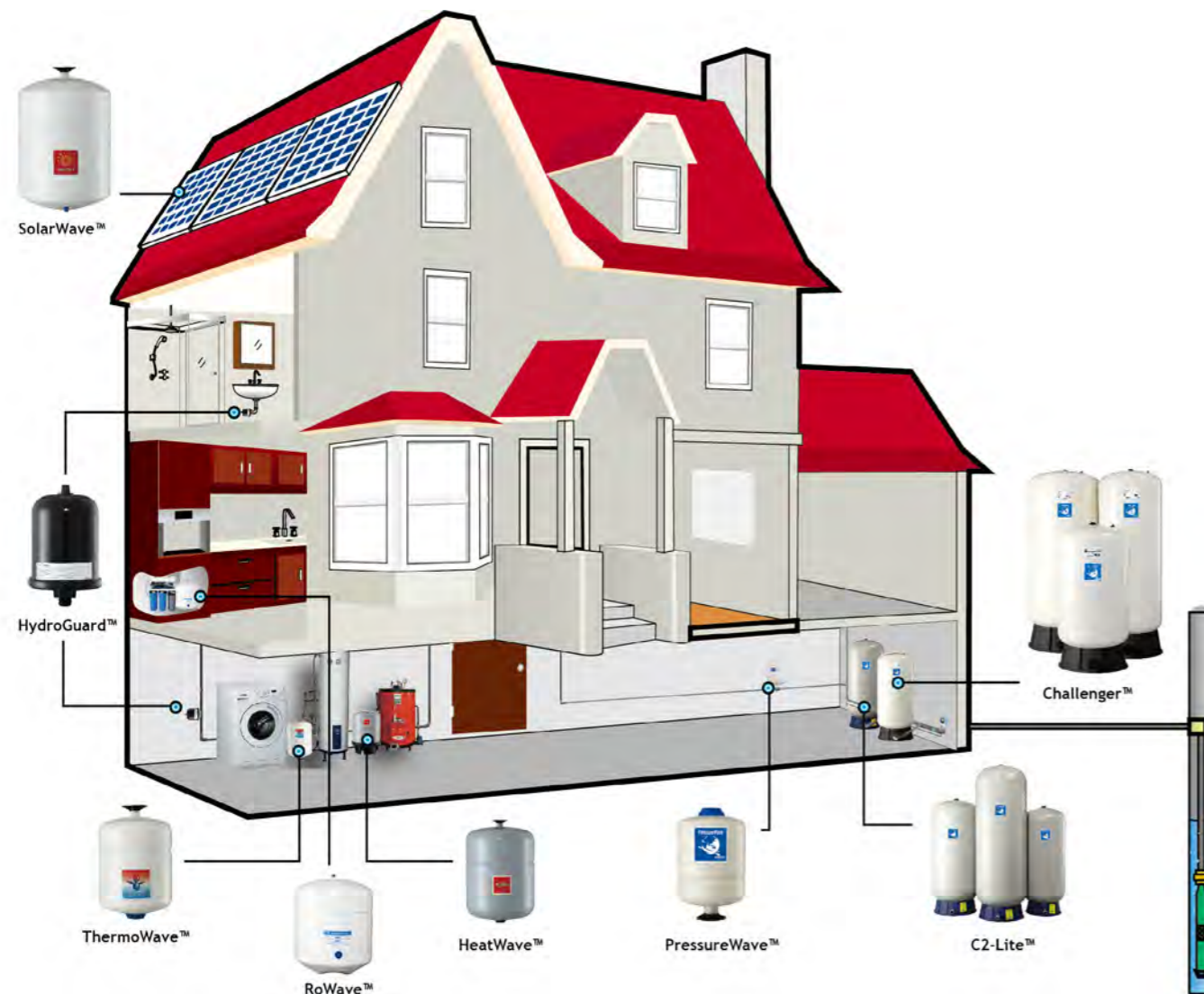
Системы с высоким давлением (16 и 25 бар).

- **Серия M-Inox™**

Баки из нержавеющей стали идеально подходящих для особых применений и соблюдения норм охраны окружающей среды.

- **Серия HydroGuard™**

Системы с амортизацией гидравлических ударов, водопроводно-канализационные сети.



# Энергосберегающие решения

Увеличьте размеры вашего напорного бака и получите следующие преимущества:

- Существенное уменьшение потребления электроэнергии посредством уменьшения числа запусков насосных установок, например испарительных охладителей, спусков воды в туалетах, протечек, системы капельного орошения, и т.д.
- Увеличение срока службы насоса за счет уменьшения изнашивания подвижных частей
- Защита от повреждений корпусов насосов из-за термического расширения
- Уменьшение шума от ненужных запусков насоса
- Исключение риска перегорания двигателя при частом использовании насоса и при малом расходе воды.
- Уменьшение риска повреждения корпуса насоса вследствие гидравлического удара



Сведите к минимуму воздействие на окружающую среду



Все это предлагают баки, которые.....

- ... не требует технического обслуживания (не требует регулярных проверок давления воздуха) и
- ... имеет самый продолжительный гарантийный срок.



# СЕРИЯ PressureWave™



## ХАРАКТЕРИСТИКИ

- Одномембранная система
- Соответствие стандартам: NSF стандарт 61, CE / PED, WRAS, ACS, ISO:9001, ГОСТ, ЕвРАЭС.
- Запатентованные соединительные патрубки из нержавеющей стали
- Целый полипропиленовый внутренний защитный слой
- Двухслойный полиуретан, покрытие эпоксидной грунтовочной краской
- Герметичный пневмоклапан с кольцевым уплотнением
- Комплексный контроль
- Не требует технического обслуживания

Гидроаккумуляторы PressureWave™ идеально подходят для широкого спектра применений, включая бустерные системы, системы с термическим расширением и амортизацией гидравлических ударов.

В конструкцию серии PressureWave™ входит целый полипропиленовый внутренний защитный слой в сочетании с одобренной FDA (Управление по санитарному надзору за качеством пищевых продуктов и медикаментов) высококачественной бутилкаучуковой мембраной. Она фиксируется на стенке бака стальной шайбой под заклёпочный болт. Латунный пневмоклапан с кольцевым уплотнением предотвращает утечки воздуха. Вода входит в бак через запатентованный соединительный патрубок из нержавеющей стали. И мембрана и внутренний защитный слой усилены в особо изнашиваемых областях для увеличения срока эксплуатации. Все внутренние части, включая пневмоклапан, скруглены для предотвращения пробивки мембраны в экстремальных условиях. Соединительный патрубок с уникальной двойной изоляцией вода/воздух гарантирует полную непроницаемость и отсутствие необходимости для проведения техобслуживания сосуда под давлением.

С внешней стороны окрашенный в желтовато-коричневый цвет двухслойный полиуретан с эпоксидной грунтовкой обеспечивает многочасовую защиту от ультрафиолетового излучения и солевого конденсата.

Баки PressureWave™ проходят испытание на качество на нескольких стадиях производства для подтверждения структурной целостности каждого бака.

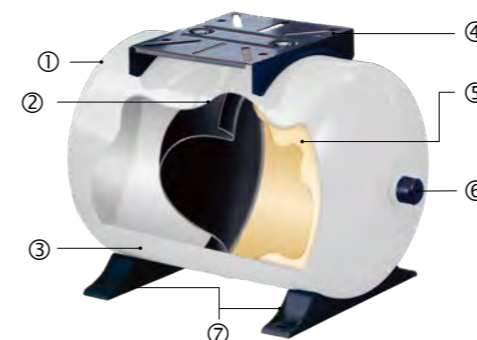
Модели серии PressureWave™ - надежное вложение ваших средств. На сегодняшний день это продукция непревзойденного качества доступная на рынке.

## ТЕХНИЧЕСКИЕ ХАРАКТЕРИСТИКИ Моделей Серии PressureWave™

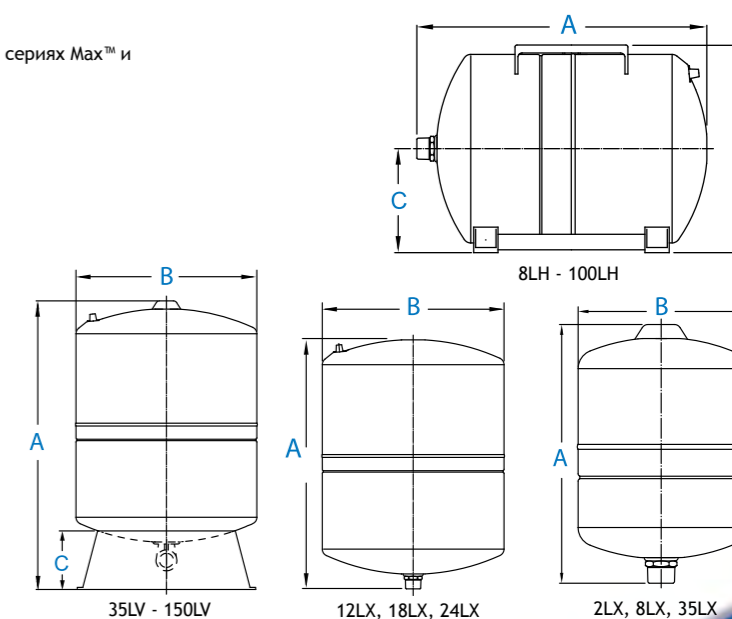
РТС	РДТК	Номинал. объём		Транспорт ирочный объём (ящик)		Транспорт ирочная масса (ящик)		Размеры						
		л	галлон	м³	фут³	кг	фунт	A		B		C		
Моделю с прямым подключением														
PWB-2LX*	PWN-2LX*	2	0.5	0.06	2.12	13.60	29.98	20.90	8.23	12.60	4.96			
PWB-4LX	PWN-4LX	4	1.1	0.01	0.35	1.74	3.84	26.10	10.28	16.20	6.38			
PWB-8LX	PWN-8LX	8	2.1	0.014	0.49	2.47	5.45	31.56	12.32	20.20	7.95			
PWB-12LX	PWN-12LX	12	3.2	0.023	0.81	3.21	7.08	36.70	14.45	23.00	9.06			
PWB-18LX	PWN-18LX	18	4.8	0.03	1.06	4.07	8.97	36.70	14.45	27.90	10.98			
PWB-24LX	PWN-24LX	24	6.3	0.042	1.48	5.52	12.17	44.70	17.60	29.00	11.42			
PWB-35LX	PWN-35LX	35	9.3	0.056	1.98	7.28	16.05	48.10	18.90	31.80	12.52			
Горизонтальные модели														
PWB-8LH	PWN-8LH	8	2.1	0.013	0.46	2.46	5.42	31.30	12.32	23.20	9.13	11.60	4.57	
PWB-12LH	PWN-12LH	12	3.2	0.024	0.85	3.56	7.84	36.70	14.45	26.00	10.24	13.25	5.12	
PWB-20LH	PWN-20LH	20	5.3	0.04	1.41	4.99	11.00	44.70	17.60	29.20	11.57	14.50	5.79	
PWB-24LH	PWN-24LH	24	6.3	0.047	1.65	6.00	13.23	44.70	17.60	32.10	12.64	16.10	6.34	
PWB-35LH	PWN-35LH	35	9.3	0.061	2.15	7.80	17.20	48.10	18.94	35.30	13.90	17.90	7.05	
PWB-60LH	PWN-60LH	60	15.9	0.09	3.18	11.51	25.37	53.00	20.87	42.40	16.69	21.50	8.46	
PWB-80LH	PWN-80LH	80	21.1	0.13	4.59	16.22	35.76	72.60	28.58	42.40	16.69	21.50	8.46	
PWB-100LH	PWN-100LH	100	26.4	0.16	5.65	19.84	43.74	72.00	28.35	47.50	18.70	24.50	9.65	
Вертикальные модели с платформой														
PWB-35LV	PWN-35LV	35	9.3	0.063	2.22	7.70	16.98	55.50	21.85	31.80	12.52	12.00	4.72	
PWB-60LV	PWN-60LV	60	15.9	0.098	3.46	11.28	24.87	62.00	24.41	38.90	15.31	12.70	5.00	
PWB-80LV	PWN-80LV	80	21.1	0.13	4.59	16.24	35.80	81.50	32.09	38.90	15.31	12.70	5.00	
PWB-100LV	PWN-100LV	100	26.4	0.16	5.65	19.72	43.47	80.40	31.65	43.00	16.93	12.90	5.08	
PWB-130LV	PWN-130LV	130	34.3	0.21	7.42	26.65	58.75	107.40	42.28	43.00	16.93	12.90	5.08	
PWB-150LV	PWN-150LV	150	40.0	0.28	9.89	34.63	76.30	93.80	36.38	53.00	20.87	13.85	5.45	

Соединение: 1"  
 Все патрубки выполнены из нержавеющей стали, если не указано иное.  
 Предварительная зарядка бака: 1.9 бар / 28 psi (фунтов на кв. дюйм)  
 Максимальное рабочее давление: 10 бар / 150 psi (фунтов на кв. дюйм)  
 Максимальная рабочая температура: 90°С / 194° F / доступны 16 и 25 бар в сериях Max™ и UltraMax™, доступны компактные размеры в серии HydroGuard™.  
 \* PWB-2LX и PWN-2LX: 12 pcs/ box

\* Допустимы незначительные отклонения размеров



- ① Непроницаемая крышка пневмоклапана с кольцевой прокладкой
- ② Одномембранная система
- ③ Двухслойный полиуретан, покрытие эпоксидной грунтовочной краской
- ④ Нейлоновая пластиковая подставка для насоса
- ⑤ Целый полипропиленовый внутренний защитный слой
- ⑥ Запатентованные соединительные патрубки из нержавеющей стали
- ⑦ Пластиковые ножки бака



ISO:9001 CE ACS Approved



\* РТС - Резьба Трубная Стандартная  
 \* РДТК - Резьба Дюймовая Трубная Конусная

# СЕРИЯ HeatWave™



## ХАРАКТЕРИСТИКИ

- Высококачественная бутилкаучуковая мембрана
- Двухслойный полиуретан, покрытие эпоксидной грунтовочной краской
- Герметичный пневмоклапан с кольцевым уплотнением
- Комплексный контроль
- Соответствие стандартам ISO:9001, ГОСТ, CE/PED

Расширительные баки HeatWave™ являются качественным решением для отопительных систем. Серия HeatWave™ спроектирована в соответствии с теми же строгими стандартами, что и баки серий PressureWave™ и Challenger™.

Модели этой серии легко устанавливаются благодаря встроенной системе соединений шестигранными гайками. Их воздушная камера с латунным пневмоклапаном с кольцевым уплотнением обеспечивает защиту от протечек, а также устраняет надобность в проведении техобслуживания в течение длительного периода. Их двухслойное полиуретановое покрасочное покрытие с эпоксидной смолой выдержит самые суровые климатические условия по всему миру. HeatWave™ баки проходят испытание на качество на нескольких стадиях производства для подтверждения структурной целостности каждого бака.

Функционирование баков HeatWave™ обеспечивается системой дополнительных труб. Баки HeatWave фиксируются настенным монтажным кронштейном (встроенные модели), либо устанавливаются свободно (вертикальные модели с платформой).

При неправильной установке расширительных баков, труб и соединений может возникнуть утечка воды. Установка расширительных баков Heat Wave рекомендована в местах, где утечка воды не причинит ущерба.

## ТЕХНИЧЕСКИЕ ХАРАКТЕРИСТИКИ Моделей Серии HeatWave™

Модель	Номинал. объём		Транспорт иривочный объём (ящик)		Транспорт иривочная масса (ящик)		Размеры					
	л	галлон	м³	фут³	см	фунт	A		B		C	
							см	дюйм	см	дюйм	см	дюйм
<b>Модели с прямым подключением</b>												
HWB-2LX*	2	0.5	0.055	1.94	12.39	27.31	20.55	8.09	12.60	4.96		
HWB-4LX	4	1.1	0.01	0.35	1.62	3.57	26.05	10.26	16.2	6.38		
HWB-8LX	8	2.1	0.016	0.57	2.00	4.41	30.95	12.18	20.20	7.95		
HWB-12LX	12	3.2	0.023	0.81	2.70	5.95	36.40	14.33	23.00	9.06		
HWB-18LX	18	4.8	0.029	1.02	3.40	7.50	36.40	14.45	27.90	11.20		
HWB-24LX	24	6	0.042	1.48	4.30	9.48	44.40	17.48	29.00	11.42		
HWB-35LX	35	9.2	0.058	2.05	6.66	14.68	47.80	18.82	31.80	12.50		
<b>Вертикальные модели с платформой</b>												
HWB-60LV	60	14	0.102	3.60	10.26	22.62	57.60	22.68	38.90	15.31	16.00	6.30
HWB-80LV	80	20	0.134	4.73	14.02	30.91	77.10	30.35	38.90	15.31	16.00	6.30
HWB-100LV	100	26.4	0.168	5.93	18.77	41.38	80.40	31.65	43.00	16.90	12.90	5.08
HWB-130LV	130	34.3	0.21	7.41	26.70	58.86	107.40	42.28	43.00	16.90	12.90	5.08
HWB-150LV	150	40	0.28	9.89	33.30	73.41	92.80	36.54	53.00	20.87	13.85	5.45

Предварительная зарядка бака: HWB-2LX - HWB-24LX 0.7 бар / 10 фунтов на кв. дюйм ; HWB-35LX 1 бар / 15 фунтов на кв. дюйм ; HWB-60LV - HWB-100LV 1.5 бар / 22 фунтов на кв. дюйм.

Максимальная рабочая температура: 99 °C / 210 °F

Максимальное рабочее давление: 6 бар / 87 фунтов на кв. дюйм

Соединение системы: хромированной стали углерода 3/4" BSP - нержавеющая сталь 1" BSP

\*HWB-2LX: 12 шт/ящик

\* Допустимы незначительные отклонения размеров

